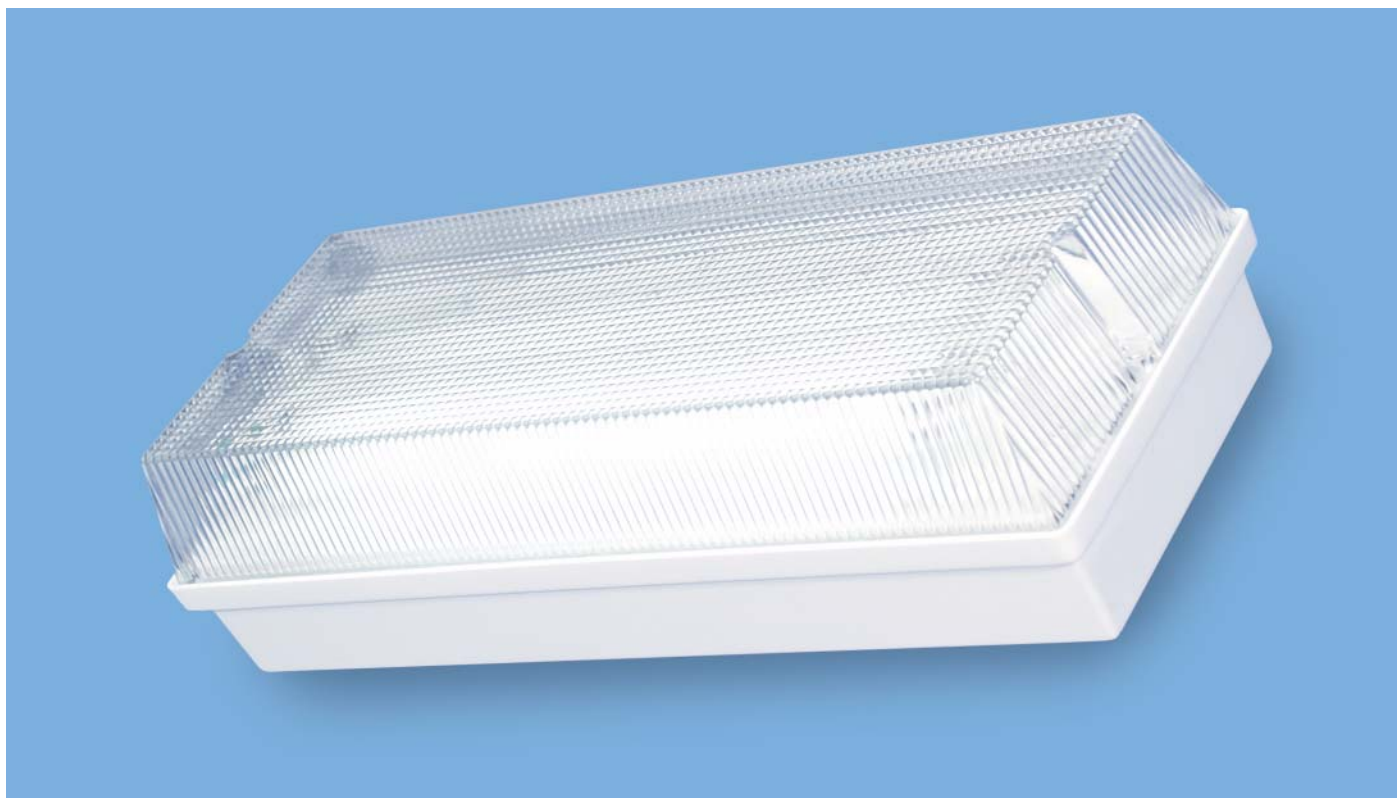


ЛБО20 «УНИВЕРСАЛ»



Светильник ЛБО20 «Универсал» - пыленепроницаемый струезащищённый светильник со степенью защиты IP65 предназначен для обеспечения всех видов аварийного освещения в помещениях с тяжёлыми условиями среды. Допускается эксплуатация светильника на открытом воздухе под навесами — в подземных паркингах, гаражах, автостоянках и т.п.

Рассеиватель выполнен из поликарбоната, что обеспечивает его устойчивость при ударах с энергией до 4 кДж. Размер и форма корпуса позволяют создавать модификации, удовлетворяющие практически любым специальным требованиям, которые может предъявить потребитель к светильнику аварийного освещения.

Эргономичный, узнаваемый дизайн светильника, плоский, удобный для нанесения пиктограммы рассеиватель, значительное количество модификаций, простой монтаж, возможность подключения в линию обеспечили светильнику широкое применение.

Светильник может быть применен в сетях централизованных систем аварийного освещения постоянного тока напряжением 220В, 24В, 12В. Светильники БС-140-8 (220В, ЭПРА), БС-140-8 (=24В, ЭПРА), БС-140-11 (=12В, ЭПРА), БС-743-11 сертифицированы ФГУ ВНИИПО МЧС России как **пожарные оповещатели** и могут использоваться в системах оповещения и управления эвакуацией при пожаре (СОУЭ). Использование в качестве источника света люминесцентной лампы обеспечивает значительный световой поток, как в режиме рабочего освещения, так и в аварийном режиме.

Основные места применения: площадки под навесом, автостоянки, складские помещения, торговые центры и т.д

- Соответствует требованиям ГОСТ Р МЭК 60598-2-22-99, НПБ 77-98, НПБ 57-97, ГОСТ Р МЭК 60065-2002 и НПБ 249-97
- Степень защиты светильника IP65
- Источник света — линейные люминесцентные лампы мощностью 8 Вт с цоколем G5 или компактные люминесцентные лампы мощностью 9 или 11 Вт с цоколем 2G7
- Габаритные размеры 370x151x104 мм
- Дистанция распознавания 25 м
- Модели для работы в сетях 220В, 24В, 12В
- Рассеиватель из поликарбоната
- Монтаж на вертикальную и горизонтальную поверхности
- Автономный источник питания — NiCd высокотемпературная аккумуляторная батарея
- Электронный блок управления с защитой от глубокого разряда батареи
- Яркость и цвет пиктограммы соответствует действующим нормам

КОМБИНИРОВАННЫЕ АВАРИЙНЫЕ СВЕТИЛЬНИКИ

- Напряжение питания ~220 В, 50 Гц
- Источник света — две линейные люминесцентные лампы мощностью 8 Вт, цоколь G5
- Полный заряд батареи — 24 часа
- NiCd высокотемпературная аккумуляторная батарея

Наименование	Т, час	Нормируемый световой поток, лм		Аккумуляторная батарея	Полная мощность, ВА	Активная мощность, Вт	Масса, кг
		Нормальный режим	Аварийный режим				
БС-941-2x8	1	320	176	4KR 23/43-1,5/F	39	15,6	1,8
БС-942-2x8	2	320	176	5KR 13/43-1,5/F	39	15,6	2,3
БС-943-2x8	3	320	142	6KR 23/43-1,5/F	39	15,6	2,3

АВАРИЙНЫЕ СВЕТИЛЬНИКИ НЕПОСТОЯННОГО ДЕЙСТВИЯ

- Напряжение питания ~220 В, 50 Гц
- Источник света — одна линейная люминесцентная лампа мощностью 8 Вт, цоколь G5
- Полный заряд батареи — 24 часа
- NiCd высокотемпературная аккумуляторная батарея

Наименование	Т, час	Нормируемый световой поток, лм		Аккумуляторная батарея	Полная мощность, ВА	Активная мощность, Вт	Масса, кг
		Нормальный режим	Аварийный режим				
БС-841-8	1	—	140	4KR 23/43-1,5/F	5,1	3,2	1,3
БС-842-8	2	—	140	5KR 23/43-1,5/F	5,1	3,2	1,5
БС-843-8	3	—	112	6KR 23/43-1,5/F	5,1	3,2	1,5

АВАРИЙНЫЕ СВЕТИЛЬНИКИ ПОСТОЯННОГО ДЕЙСТВИЯ

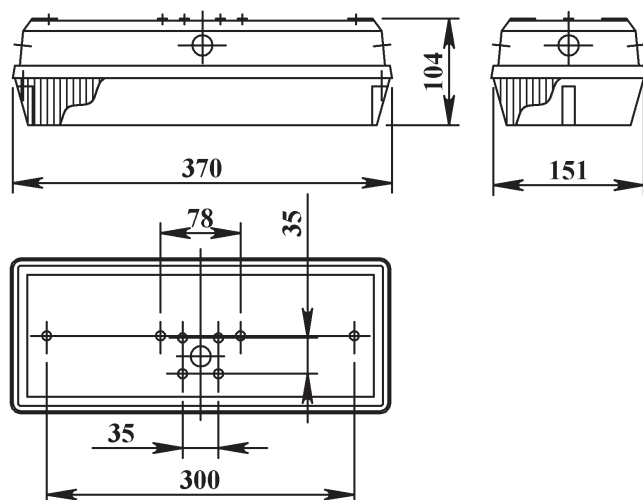
- Напряжение питания ~220 В, 50 Гц
- Источник света — одна компактная люминесцентная лампа мощностью 9 Вт или 11 Вт, цоколь 2G7
- Полный заряд батареи — 24 часа
- NiCd высокотемпературная аккумуляторная батарея

Наименование	Т, час	Нормируемый световой поток, лм		Аккумуляторная батарея	Полная мощность, ВА	Активная мощность, Вт	Масса, кг
		Нормальный режим	Аварийный режим				
БС-741-9	1	445	200	4KR 23/42-1,6/F	33	17,8	1,8
БС-742-9	2	445	200	4KR 26/50-2,3/F	33	17,8	2,0
БС-743-9	3	445	200	4KR 33/62-4,5/F	33	17,8	2,5
БС-741-9 М	1	445	250	6KR 23/42-1,6/2F	29,3	15,8	1,8
БС-742-9 М	2	445	250	6KR 26/50-2,3/2F	29,3	15,8	2,0
БС-743-9 М	3	445	250	6KR 33/62-4,5/2F	29,3	15,8	2,5
БС-741-11	1	685	325	6KR 23/42-1,6/2F	33	17,8	2,1
БС-742-11	2	685	325	6KR 26/50-2,3/2F	33	17,8	2,5
БС-743-11	3	685	325	6KR 33/62-4,5/2F	33	17,8	3,0

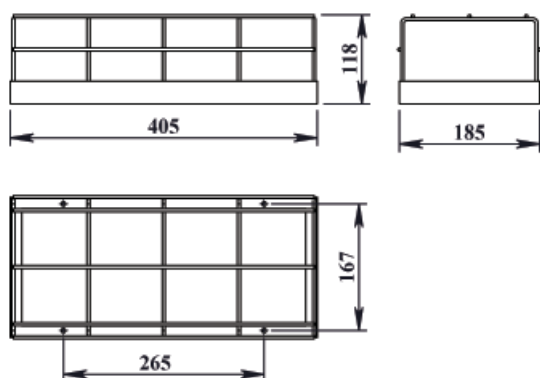
АВАРИЙНЫЕ СВЕТИЛЬНИКИ ЦЕНТРАЛИЗОВАННОГО ПИТАНИЯ

Наименование	Напряжение питания	Источник света			Световой поток, лм	Полная мощность, ВА	Активная мощность, Вт	Масса, кг
		Тип	Мощность, Вт	Цоколь				
БС-140-8 (~220 В, ЭМПРА)	~220 В, 50 Гц	ЛЛ	8	G5	320	34	11,9	0,9
БС-140-8 (=220 В, ЭПРА)	=220 В	ЛЛ	8	G5	570	11,5	11,5	0,8
БС-140-8 (=24 В, ЭПРА)	=24 В	ЛЛ	8	G5	340	8,5	8,5	0,8
БС-140-11 (=12 В, ЭПРА)	=12 В	КЛЛ	11	2G7	735	11,5	11,5	0,8
БС-140-2x8 (~220 В, ЭМПРА)	~220 В, 50 Гц	ЛЛ	8	G5	640	31,8	19,1	1,1
БС-140-2x8 (=220 В, ЭПРА)	=220 В	ЛЛ	8	G5	655	11,5	11,5	1,0

ГАБАРИТНЫЕ РАЗМЕРЫ СВЕТИЛЬНИКА

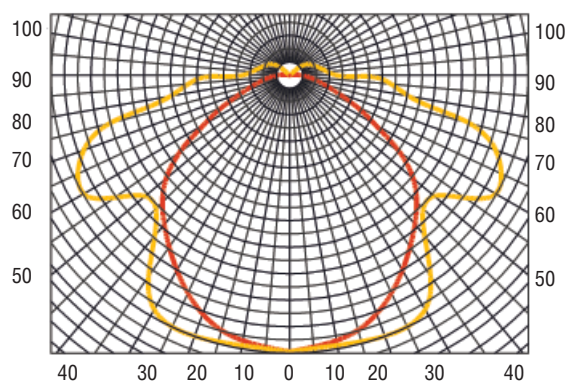


АКСЕССУАРЫ



Решетка защитная

СВЕТОТЕХНИЧЕСКИЕ ХАРАКТЕРИСТИКИ



- Поперечная плоскость
- Продольная плоскость