

**ООО «Световые технологии»**  
Светильник встраиваемый для потолка «Griliato».  
**Паспорт**

**1. Назначение**

- 1.1. Светильник встраиваемый для потолка «Griliato» предназначен для общего освещения административно-общественных и производственных помещений и рассчитан для работы в сети переменного тока 220 В, 50 Гц.
- 1.2. Светильник соответствует требованиям безопасности ГОСТ Р МЭК 60598-2-2, ГОСТ Р МЭК 60598-1 и ЭМС по ГОСТ Р 51318.
- 1.3. Светильник может быть установлен на опорную поверхность из нормально воспламеняемого материала.
- 1.4. Коэффициент мощности – 0,9.

**2. Комплект поставки**

Светильник (без ламп), шт.	1
Упаковка, шт.	1
Паспорт, шт.	1

**3. Требования по технике безопасности**

Установку, чистку светильника и замену компонент (ламп) производить только при отключенном питании.

**4. Правила эксплуатации и установка**

- 4.1. Эксплуатация светильника производится в соответствии с «Правилами технической эксплуатации электроустановок потребителей».
- 4.2. С распакованного светильника снять отражатель, подключить сетевые провода к клеммной колодке в соответствии с указанной полярностью.
- 4.3. При использовании регулируемого ЭПРА, управляющие провода подключаются строго с соблюдением полярности, указанной в маркировке.
- 4.4. При использовании блока резервного питания подключение осуществляется следующим образом:
- 4.4.1. Провода питания подключить к клеммной колодке в соответствии с указанной полярностью на клеммы L1, N1.
- 4.4.2. Подключить к контактным зажимам L2, N2 питающие провода, обеспечивающие непрерывный заряд батареи.
- 4.4.3. К контактным зажимам 1,2 вместо перемычки можно присоединить выключатель, исключающий срабатывание резервного источника питания и разряд батареи в нерабочее время.
- 4.5. Установить светильник в заранее подготовленную ячейку в подвесном потолке, согласно прилагаемой инструкции.
- 4.6. Установить отражатель и вставить лампы.

**5. Свидетельство о приемке**

Светильник соответствует ТУ и признан годным к эксплуатации.  
Дата выпуска \_\_\_\_\_  
Контролер \_\_\_\_\_  
Упаковщик \_\_\_\_\_  
Светильник сертифицирован.

**6. Гарантийные обязательства**

6.1. Завод – изготовитель обязуется безвозмездно отремонтировать или заменить светильник, вышедший

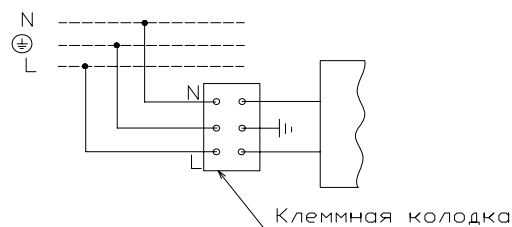
из строя не по вине покупателя в условиях нормальной эксплуатации, в течение гарантийного срока.

6.2. Гарантийный срок – 18 месяцев со дня ввода светильника в эксплуатацию.

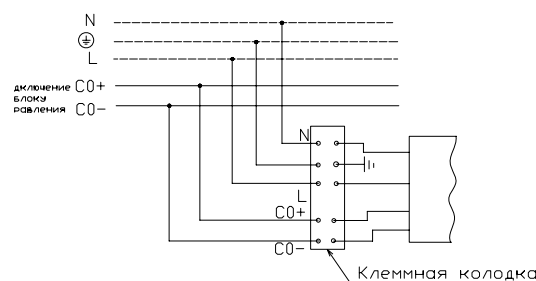
6.3. Выход из строя ламп браком не является.

Адрес завода-изготовителя: 390010, г. Рязань, ул. Магистральная д.11-а.

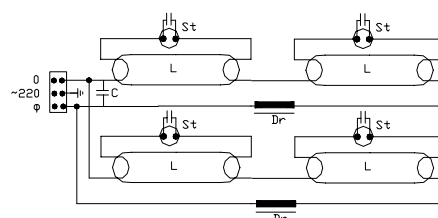
**Схема.1 Схема подключения с ЭПРА**



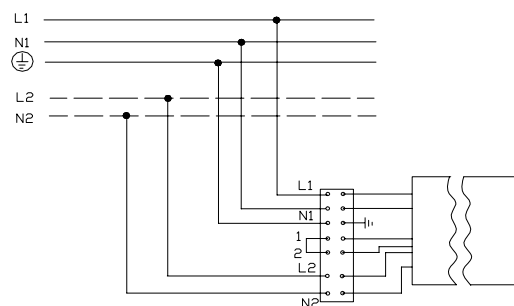
**Схема.2 Схема подключения с регулируемым ЭПРА**



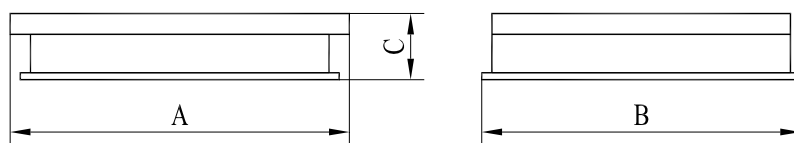
**Схема. 3**



**Схема. 4 Схема подключения светильника с блоком резервного питания к питающей сети**



Артикул (количество и мощность ламп)	Тип лампы и цоколь	Схема электрических соединений				Габариты, мм, АхВхС	Масса, кг, не более	Тип решетки
		с ЭПРА (см. Схема.1)	с регулируемы м ЭПРА (см. Схема.2)	с электром агнитны м ПРА	с блоком резервно го питания			
ARS/R (WRS/R)	418 ЛЛ G13			3		610x590x100	5,3	Экранирующая зеркальная (белая)
PRB/R	418 ЛЛ G13			3		610x590x100	5,3	Параболическая зеркальная
OPL/R (PRS/R)	418 ЛЛ G13			3		610x590x100	5,1	Опаловое (призматическое) листовое оргстекло в рамке
PTF/R	414 ЛЛ G5			-		610x590x65	4,0	Зеркальная бипараболическ ая



### Инструкция по монтажу светильника для ячеистого потолка типа ГРИЛЬЯТО.

Установить элементы подвеса на заранее подготовленные крюки в потолке (рис.1).

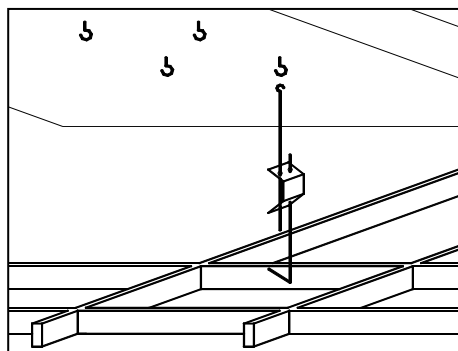


Рис.1

В ячейку потолка размером 600 х600 мм установить световой прибор и закрепить в отверстиях на торцевых стенках светильника элементы подвеса (рис.2).

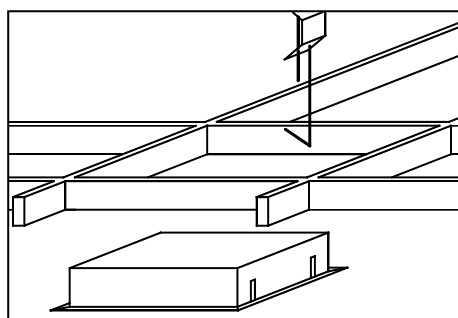


Рис.2

Отрегулировать длину подвеса так, чтобы плоскость светильника совпала с плоскостью подвесного потолка (Элементы подвеса регулировать, отжимая пружину, рис.3.)

Собрать потолок.

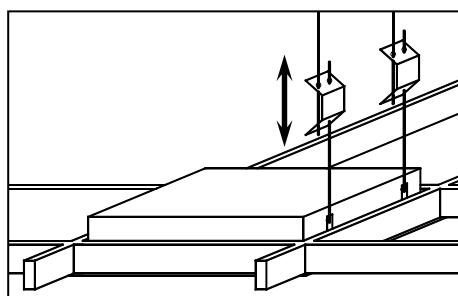


Рис.3